



BORAY铂锐

用 | 户 | 手 | 册

KTV 智能控制器

Party1024

广州博锐电子有限公司编制

★安装、使用产品前，请仔细阅读★

1、使用须知

1.1 引言

尊敬的客户：

在您使用本产品前，请仔细阅读产品使用说明书。

1.2 包装清单

- | | |
|--------------------|-----|
| 1) Party1024 智能控制器 | 1 台 |
| 2) 串口转接线（单独配） | 1 条 |
| 3) 功放、红外发射线 | 1 条 |
| 4) 终端电阻线（RJ45） | 1 条 |
| 5) RCA 二合一音频线 | 1 条 |

2、产品概述

2.1 产品图示



2.2 产品简介

Party1024 是一款融合多项功能于一体的 KTV 智能控制器，其作为 KTV 综合控制系统的核心组件，可控制照明灯光、DMX512 舞台灯具、空调、排风、服务灯、功放等设备，集卡拉 OK 音乐播放控制、音频采集等功能于一体。

- 1) **集中控制：**智能设置空调及灯光场景，实现灯光场景一键切换，空调、排风集中控制。

- 2) **场景跟随**: 根据歌曲类型自动切换灯光场景, 灯光全自动控制。
 - 3) **声控功能**: 通过内置音频检测, 采集音频信号, 对低音及人声分离处理, 实现包厢人、声、光互动, 通过软件自由设定声控灯光效果。
 - 4) **DMX512 效果灯控制**: 通过电脑上位机模拟灯光控制台编程并保存在控制器中, 实现对摇头灯、激光灯等带 DMX512 接口灯具的控制。
 - 5) **DMX 上位机编程**: 专用 DMX 编程软件, 简单易用, 功能强大, 在线编程、离线编程均可使用。
 - 6) **DMX 数据录制**: 完美录制大型控台 DMX512 数据。
 - 7) **集成中控功能**: 集成服务灯控制、功放控制等中控功能, 无需中控盒。
 - 8) **空调控制**: 实时监测包厢温度, 智能调节风机转速及阀门开关, 结合液晶空调墙板, 实现包厢智能恒温, 空调集中控制, 轻松营造舒适、愉悦的 K 歌环境。
 - 9) **离线编程**: 通过离线软件进行灯光场景编程, 设备在线可进行预览。界面操作简单易懂, 便于工程人员安装调试。
 - 10) **素材功能**: 按灯库制作好的大量素材效果, 方便直接调用。
 - 11) **备份还原**: 可将设置好的灯光效果备份到 SD 卡, 复制、还原更轻松。
- 注**: 可直接连接灯光控板, 脱离点歌系统独立运行;
可实现单路灯光独立开关控制。

3、相关参数

3.1 技术参数

输入电压: AC100-240V

总负载: <4000W (单路<1000W, 阻性负载)

开关控制: 6 路

空调控制: 1 组红外通讯的氟机空调控制

排风控制: 1 路

DMX512 效果灯: 2 路, 支持直接连接摇头灯、激光灯、LED 解码器等带 DMX512 接口的灯具

播放控制: 支持播控功能

服务灯: 支持连接服务灯

功放控制: 支持功放红外控制

音频控制: 内置 1 组音频检测

外型尺寸(长*宽*高): 340*185*60mm

3.2 接口参数

- 1) **RS485/12V(三个)**: 连接到 RS485/12V 墙板, 多个设备采用串联连接。
- 2) **红外空调、功放效果器**: 采用 1 分 2 方式接线通过标配的红外发射线一头学习功放红外码, 控制功放或效果器, 另外一头通过红外控制空调 (需将红外发射线对准红外接收口)。
- 3) **灯光 5V 墙板 (两个)**: 连接铂锐灯光墙板、液晶墙板, 多个设备采用串联连接, 使用网线布线, 水晶头两端均按 568B 标准。
- 4) **服务灯**: 连接铂锐服务灯、门牌灯, 使用网线布线, 水晶头两端均按 568B 标准。
- 5) **串口**: 通过标配串口转 RJ45 座线连接到电脑或机顶盒串口, 使用网线布线, 水晶头两端均按 568B 标准。
- 6) **调试接口**: 内部调试使用。
- 7) **DMX512 接口 (两个)**: 连接效果灯。
 - ①: D+
 - ②: D-

- ③~⑥:空
- ⑦~⑧:GND
- 8) **SD卡**: 用于将控台录制效果储存, 调用时插SD卡即可使用储存卡效果。
- 9) **网络接口**: 连接上位机软件, 编程使用。
- 10) **音频输入、音频输出**: 音频接口, 音频输入连接点歌机的音频输出, 音频输出连接效果器的音频接口。

4、使用方法

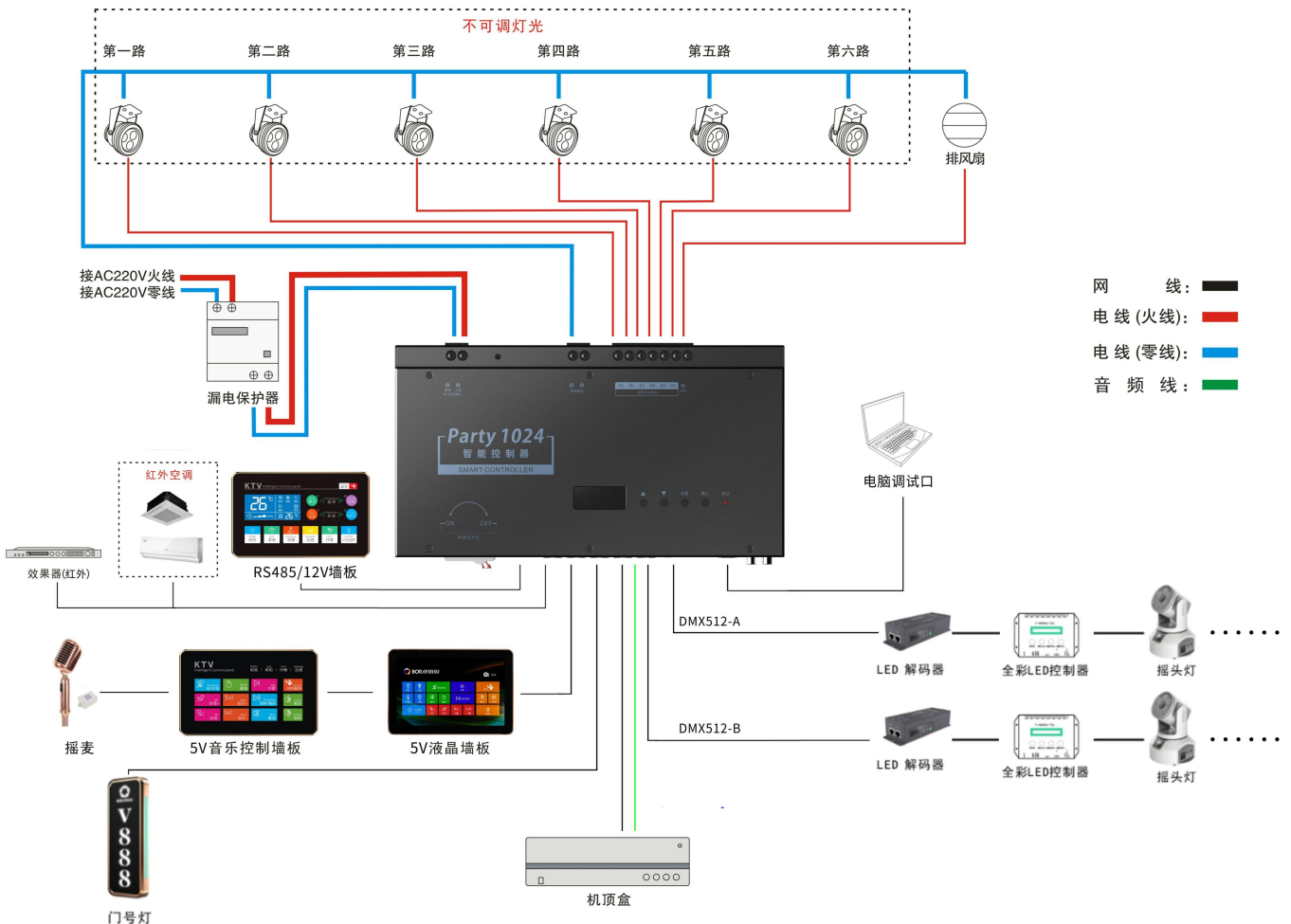
4.1 按键的使用方法

Party1024 智能控制器上共设“△”、“▽”、“设置”、“确认”共4个按键。

- 1) 在待机状态下, 按“△”、“▽”键选择灯光场景, 按“确认”键确认选择需要的场景。

注: 智能控制器的所有学习功能均可通过电脑调试软件进行设置, 相关调试软件可到铂锐官方网站下载 [Http://www.boray.cc/](http://www.boray.cc/)

Party1024 智能控制器接线示意图



警告:

- ※ 本产品内有高压, 必须由专业人员详细阅读说明书后接线, 接错线可能会导致线路烧毁或设备损毁。
- ※ 根据说明书中的功率范围使用, 禁止过载使用。
- ※ 严禁带电接线。